



Poussières de bois

Guide de bonnes pratiques
dans le secteur des scieries

L'Institut national de recherche et de sécurité (INRS)

Dans le domaine de la prévention des risques professionnels, l'INRS est un organisme scientifique et technique qui travaille, au plan institutionnel, avec la CNAMTS, les CRAM-CGSS et plus ponctuellement pour les services de l'État ainsi que pour tout autre organisme s'occupant de prévention des risques professionnels.

Il développe un ensemble de savoir-faire pluridisciplinaires qu'il met à la disposition de tous ceux qui, en entreprise, sont chargés de la prévention : chef d'entreprise, médecin du travail, CHSCT, salariés. Face à la complexité des problèmes, l'Institut dispose de compétences scientifiques, techniques et médicales couvrant une très grande variété de disciplines, toutes au service de la maîtrise des risques professionnels.

Ainsi, l'INRS élabore et diffuse des documents intéressant l'hygiène et la sécurité du travail : publications (périodiques ou non), affiches, audiovisuels, site Internet... Les publications de l'INRS sont distribuées par les CRAM.

Pour les obtenir, adressez-vous au service prévention de la Caisse régionale ou de la Caisse générale de votre circonscription, dont l'adresse est mentionnée en fin de brochure.

L'INRS est une association sans but lucratif (loi 1901) constituée sous l'égide de la CNAMTS et soumise au contrôle financier de l'État. Géré par un conseil d'administration constitué à parité d'un collège représentant les employeurs et d'un collège représentant les salariés, il est présidé alternativement par un représentant de chacun des deux collèges. Son financement est assuré en quasi-totalité par le Fonds national de prévention des accidents du travail et des maladies professionnelles.

Les Caisses régionales d'assurance maladie (CRAM) et Caisses générales de sécurité sociale (CGSS)

Les Caisses régionales d'assurance maladie et les Caisses générales de sécurité sociale disposent, pour participer à la diminution des risques professionnels dans leur région, d'un service prévention composé d'ingénieurs-conseils et de contrôleurs de sécurité.

Spécifiquement formés aux disciplines de la prévention des risques professionnels et s'appuyant sur l'expérience quotidienne de l'entreprise, ils sont en mesure de conseiller et, sous certaines conditions, de soutenir les acteurs de l'entreprise (direction, médecin du travail, CHSCT, etc.) dans la mise en œuvre des démarches et outils de prévention les mieux adaptés à chaque situation.

Ils assurent la mise à disposition de tous les documents édités par l'INRS.

Toute représentation ou reproduction intégrale ou partielle faite sans le consentement de l'INRS, de l'auteur ou de ses ayants droit ou ayants cause, est illicite.

Il en est de même pour la traduction, l'adaptation ou la transformation, l'arrangement ou la reproduction, par un art ou un procédé quelconque (article L. 122-4 du code de la propriété intellectuelle).

La violation des droits d'auteur constitue une contrefaçon punie d'un emprisonnement de trois ans et d'une amende de 300 000 euros (article L. 335-2 et suivants du code de la propriété intellectuelle).

© INRS, 2010. Conception graphique et réalisation Catherine Picard

Poussières de bois

Guide de bonnes pratiques dans le secteur des scieries

Ce document a été rédigé, à la demande des ministères chargés du Travail et de l'Agriculture, par un groupe de travail animé par Bruno Courtois (INRS), avec la participation de Philippe Brouté (CRAM Bretagne), Jean-Michel Dessagne (INRS), Francis Di Giuseppe (CRAM Aquitaine), Laurent Esteve (CCMSA), Stéphane Nicosia (FCBA), Gérard Sonnier (CRAM Auvergne), Philippe Verdeguer (CRAM Aquitaine).

Les auteurs remercient pour leur aide les sociétés Forestière Docelloise, Gaiffe, Gastebois, MEM, Oriel, Sefob.

Sommaire

1. Champ d'application du document	4
2. Organisation et équipements utilisés en scierie	5
2.1 La réglementation sur les machines	5
2.2 Description générale du processus de fonctionnement d'une scierie	6
2.3 Le parc à grumes	6
2.4 L'unité de débit	8
2.5 Le parc à sciages	9
3. Risques dus aux poussières de bois	10
4. Niveau d'exposition en scierie	12
4.1 Résultats de la base de données COLCHIC	12
4.2 Résultats de la campagne de mesure du FCBA	12
4.3 Synthèse des résultats	13
5. La réglementation et la prévention	14
5.1 Qu'impose la réglementation ?	14
5.2 Evaluation des risques	14
5.3 Principes généraux de prévention	14
6. Mesures de prévention collective	18
6.1 Limitation des émissions de poussières	18
6.2 Captage des poussières	20
6.3 Isolement des opérateurs dans les zones empoussiérées	21
7. Stockage et gestion des produits connexes (sciures, plaquettes et écorces)	22
8. Protections individuelles	23
9. Formation et information	24
10. Surveillance médicale	25
Lexique	26
Bibliographie	27
Annexe – Points à prendre en compte pour l'établissement d'un cahier des charges du réseau d'extraction	28

1. Champ d'application du document

Pourquoi ce guide ?

Pendant longtemps dans le secteur des scieries, l'empoussièrément a été considéré comme faible et les risques liés aux poussières de bois négligeables. Cependant, des dépassements de la valeur limite d'exposition professionnelle réglementaire pour les poussières de bois sont mis en évidence et des cas de cancers naso-sinusiens existent.

C'est pourquoi à la demande des ministères chargés de l'Agriculture et du Travail, l'INRS, les CRAM, le FCBA et la caisse centrale de MSA ont élaboré ce guide de prévention.

Ce travail s'appuie notamment sur une campagne de mesures d'exposition effectuée dans 36 scieries par le FCBA à la demande du ministère chargé de l'Agriculture.

À qui est destiné ce guide ?

Quel est son objectif ?

Ce guide est destiné aux dirigeants, aux responsables techniques, aux responsables hygiène et sécurité, à la maîtrise, aux DRH, aux opérateurs... d'entreprises du secteur scierie. La sécurité et la santé des salariés

devant être prises en compte le plus en amont possible, il pourra également être utile aux architectes, aux concepteurs des lignes de sciage, aux maîtres d'œuvre...

Certains paragraphes sont également applicables à d'autres secteurs de la première transformation du bois comme la production de merrains, la fabrication de palettes ou le déroulage de bois.

Ce guide a pour objectif de :

- préciser les risques encourus par les opérateurs exposés professionnellement aux poussières de bois,
- présenter la démarche de prévention et la réglementation française,
- donner quelques solutions pour réduire le niveau d'empoussièrément des postes de travail et des ateliers.

Que va-t-on trouver dans ce guide ?

Une présentation des risques liés aux poussières de bois, une démarche logique pour évaluer et contrôler l'exposition des salariés et les installations et, enfin, des conseils pour mettre en place des mesures de prévention efficaces pour réduire le niveau d'exposition des salariés.

2. Organisation et équipements utilisés en scierie

L'objectif de ce chapitre, consacré à l'organisation de la production et aux équipements, est de fournir les informations de base nécessaires à la compréhension du fonctionnement et des procédés mis en œuvre, notamment lorsqu'ils sont susceptibles d'avoir un lien direct ou indirect avec les risques dus aux poussières de bois. Pour de plus amples informations, on pourra se reporter à des ouvrages spécialisés [1], [2].

2.1 La réglementation sur les machines

Deux directives constituent la réglementation européenne sur les machines :

- la directive 2006/42/CE vise la mise sur le marché des machines pour leur libre circulation, c'est une directive à caractère économique ;
- la directive 2009/104/CE concerne l'utilisation des équipements de travail, c'est une directive à caractère social, elle s'adresse en premier lieu aux chefs d'établissement.

En France, ces directives sont transposées dans le code du travail.

Obligations des constructeurs de machines

La directive 2006/42/CE est transposée dans le code du travail par le décret n° 1156 du 7 novembre 2009.

Les machines mises en service à l'état neuf sont visées par des règles techniques de conception définies par l'article R. 4312-1 via l'annexe I figurant à la fin du titre 1 du livre III de la 4^e partie du code du travail. Elles font l'objet d'un marquage CE et de la délivrance d'une déclaration de conformité du fabricant ou du responsable de la mise sur le marché pour attester la conformité aux règles techniques et aux procédures qui lui sont applicables. Ces procédures sont :

- l'évaluation de la conformité avec contrôle interne de la fabrication dite aussi procédure « d'autocertification CE »,
- l'examen CE de type,
- le système d'assurance qualité complète.

Seules les machines de scierie à avance, chargement ou déchargement manuels, citées à l'article R. 4313-78 du code du travail, sont concernées par les deux dernières procédures. L'une ou l'autre de ces procédures est d'application obligatoire, au choix du fabricant ou de l'importateur, s'il n'y a pas de norme harmonisée de type C pour la fabrication de la machine ou si cette norme n'est pas respectée ou n'est respectée que partiellement. Le

fabricant ou l'importateur doit alors recourir à un organisme notifié :

- la procédure dite « examen CE de type » est la procédure par laquelle un organisme notifié constate et atteste qu'un modèle de machine est conforme aux règles techniques le concernant,
- la procédure d'assurance qualité complète est celle par laquelle un organisme notifié évalue, approuve le système de qualité d'un fabricant de machines et en contrôle l'application. Pour cela il s'assure que toutes les mesures ont été prises concernant la conception, la fabrication, l'inspection finale et le stockage.

Quelle que soit la procédure appliquée, les règles de conception sont les mêmes. Celles que les constructeurs doivent respecter vis-à-vis des poussières de bois figure à l'annexe I à la fin du titre 1 du livre III de la 4^e partie du code du travail (voir encadré ci-dessous).

La réglementation sur les machines ne fixe aucune exigence quantitative sur l'efficacité des dispositifs de réduction des polluants émis. Le respect de cette réglementation pour les machines de scierie ne peut donc garantir à lui seul une exposition des opérateurs inférieure à la valeur limite d'exposition professionnelle pour les poussières de bois.

« 1.5.13. Émission de matières et de substances dangereuses

La machine doit être conçue et construite de manière à éviter les risques d'inhalation, d'ingestion, de contact avec la peau, les yeux et les muqueuses, et de pénétration percutanée de matières et de substances dangereuses qu'elle produit.

Lorsque le risque ne peut être éliminé, la machine doit être équipée de manière à ce que les matières et substances dangereuses puissent être confinées, évacuées, précipitées par pulvérisation d'eau, filtrées ou traitées par toute autre méthode pareillement efficace.

Lorsque le processus n'est pas totalement confiné lors du fonctionnement normal de la machine, les dispositifs de confinement ou d'évacuation doivent être placés de manière à produire le maximum d'effet. »

L'article R. 4311-4-1 précise que répond à la définition de machine un ensemble de machines ou un ensemble de quasi-machines qui, afin de concourir à un même résultat, sont disposées et commandées de manière à être solidaires dans leur fonctionnement. Une ligne de fabrication en scierie, constituée de plusieurs machines en interaction, est donc considérée comme une machine. Cela signifie que c'est l'ensemble de la ligne qui doit être **marqué CE** et déclaré conforme, même si chaque machine possède individuellement un **marquage CE**. L'analyse des risques, notamment vis-à-vis des poussières de bois, doit être faite par le constructeur pour l'ensemble constitué.

Obligations des utilisateurs d'équipements de travail

La transposition de la directive 2009/104/CE dans le code du travail (articles L. 4321-1 et suivants) fixe des obligations aux chefs d'établissement qui doivent notamment :

- acquérir et mettre en service des équipements de travail qui répondent aux règles de conception,
- s'assurer de la conformité à des prescriptions minimales de sécurité des anciens équipements de travail maintenus en service après la date de mise en application des directives fixant des règles de conception,
- choisir des équipements de travail adaptés, les installer, les régler, les mettre en œuvre, les utiliser de manière à préserver la sécurité, les maintenir en état de conformité,
- former les personnels chargés de mettre en œuvre et d'utiliser les équipements de travail,
- mettre à disposition des équipements de protection individuelle conformes pour pallier les risques qui n'ont pu être évités.

En cas de revente ou de cession, les équipements de travail doivent être conformes à la réglementation qui leur est applicable. Le responsable de l'opération doit remettre au preneur un certificat de conformité par lequel il atteste que la machine est conforme aux règles techniques qui lui sont applicables (article R. 4313-14).

2.2 Description générale du processus de fonctionnement d'une scierie

Le processus est divisé en trois phases principales, correspondant généralement à des zones spécifiques du site.

- Phase 1 : réception, stockage et préparation des bois ronds. Cette phase est réalisée sur le parc à grumes.
- Phase 2 : sciage au sens strict, dans l'atelier scierie.
- Phase 3 : tri, stockage, conditionnement et expédition des produits.



© Yves Cousson-INRS

Parc de stockage des grumes

On distingue les produits finis (les sciages) des produits connexes (écorces, sciures, chutes, plaquettes). Une séparation nette existe généralement entre les zones dédiées au stockage et à l'expédition de ces deux types de produits, afin notamment de garantir la propreté du parc à sciages.

2.3 Le parc à grumes

Il sert à la réception des bois ronds (grumes ou billons) et à la préparation de ceux-ci en vue de leur débit en bois sciés.

Remarque : en France, la majorité des livraisons sont effectuées par transport routier, au moyen d'ensembles routiers équipés d'une grue.



© Laurent Esieue-CCMSA

La réception des grumes

Les principales fonctions du parc à grumes sont les suivantes :

- la réception et le stockage des bois ronds,
- le tronçonnage des bois ronds (sauf lorsque celui-ci a été effectué en forêt),
- l'écorçage,
- le triage-classement des bois ronds,
- les manutentions.

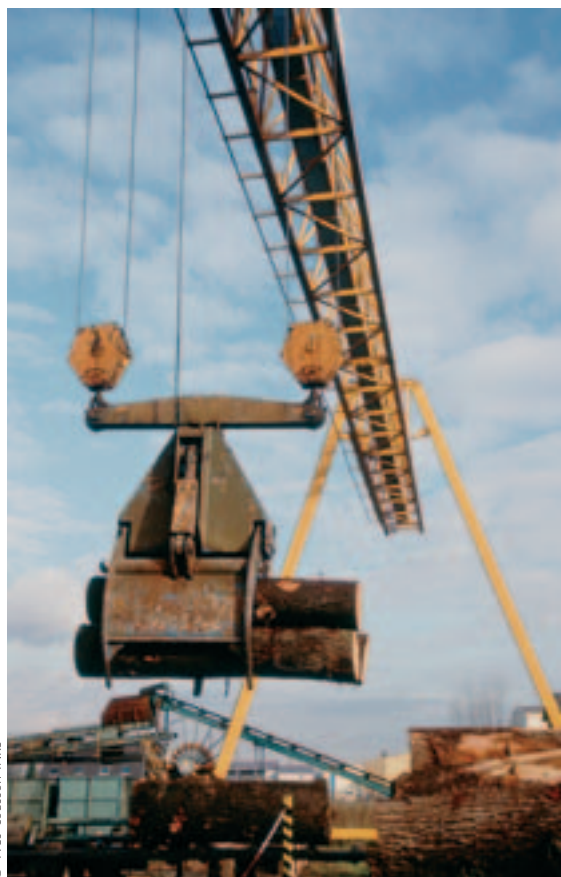
Manutention et stockage des bois ronds

Les équipements de manutention utilisés sont de type :

- engins automoteurs, pouvant être équipés de pinces,
- chariots à grue sur rails (chariots de tronçonnage),
- portiques.

« Risque poussières » lors de la réception, du stockage et de la manutention des bois ronds

Lors de ces opérations, des fragments d'écorce, comportant une fraction fine, se détachent des grumes et se déposent au sol. Cette fraction fine, à laquelle peuvent s'ajouter des matériaux d'origines diverses (terre, sciure), peut être remise en suspension par temps sec sous l'effet du vent et de la circulation des véhicules poids lourds et des engins. Le type de revêtement des zones de circulation a également un rôle dans les envois de poussières.



© Yves Cousson-INRS

Manutention des grumes

Tronçonnage

Il est généralement réalisé dans un ensemble fonctionnel avec l'écorceuse et la chaîne de tri-classement des billes et billons. Deux types de matériels existent :

- les tronçonneuses à chaîne (relevable, escamotable ou à guillotine) permettent le tronçonnage de grumes de diamètre important jusqu'à 1 mètre et plus,
- les tronçonneuses à disque denté (scie circulaire) utilisées pour les grumes de diamètre maximal de l'ordre de 450 mm.

Ecorçage

Cette opération avait initialement pour objectif principal de permettre une meilleure valorisation des chutes de scierie, notamment pour la production de pâte à papier. Par la suite, une tendance à la généralisation de cette opération dans la majorité des entreprises a été observée en raison de l'effet positif de l'écorçage sur la propreté et la fiabilité de l'atelier de sciage.

Les deux types d'écorceuses suivants sont utilisés.

Les écorceuses à rotor ou annulaires

Elles comportent :

- un porte-outil rotatif (rotor) qui peut être fixe ou mobile verticalement dans le bâti de la machine,
- des bras articulés sur des axes fixés sur le rotor, portant les couteaux d'écorçage. Ces bras s'écartent en fonction du diamètre de la grume à écorcer, et la pression exercée par les couteaux permet l'écorçage. Ces machines sont conçues pour le traitement des grumes bien conformées, c'est-à-dire de troncs offrant une bonne rectitude et une décroissance régulière. Elles peuvent être totalement automatisées. Le cycle de travail est continu, ce qui permet d'atteindre une productivité élevée.



© Laurent Estève-CCMSA

Ecorceuse à rotor

Les écorceuses à fraise

L'écorçage est réalisé au moyen d'un porte-outil cylindrique rotatif portant des couteaux ou des marteaux. Ce porte-outil est supporté par un bras mobile permettant de placer les outils au contact de la surface de la grume à écorcer. La grume repose sur un chariot comportant deux trains de roues dentées permettant sa mise en rotation. Les écorceuses à fraise sont des matériels dont l'emploi est privilégié lorsque les grumes sont mal conformées ou de gros diamètre. A ce titre, elles sont souvent utilisées pour l'écorçage des bois feuillus et tropicaux. Ces machines nécessitent l'action permanente d'un opérateur. Le cycle de travail est discontinu, ce qui limite la productivité.



Ecorceuse à fraise avec opérateur en cabine

« Risque poussières » lors du tronçonnage et de l'écorçage

Ces opérations, émettrices de poussières de bois et d'écorce, sont généralement supervisées par un seul opérateur situé dans une cabine fermée avec des interventions fréquentes à l'extérieur. Le captage des sciures et écorce s'effectue par gravité dans des trémies ; leur évacuation est mécanique. Ces équipements sont généralement situés en extérieur.

2.4 L'unité de débit

Elle est définie comme le secteur d'activité où l'on procède au débit des grumes en vue de l'obtention de sciages. Les fonctions principales prises en considération dans la ligne de sciage sont :

- le **premier débit**, l'opération consiste à obtenir la première dimension des sciages (largeur ou épaisseur),
- la **première reprise** : dédoubleage et délignage. A partir

des produits issus du premier débit, l'opération consiste à réaliser la deuxième dimension des sciages (épaisseur ou largeur), par sciage parallèle au fil du bois,

- la **deuxième reprise**, l'opération consiste à réaliser la troisième et dernière dimension des sciages (longueur).

Matériels utilisés dans l'unité de débit

Les scies à lames ruban : cette technologie est la plus utilisée en premier débit et en refendage du fait de sa souplesse d'utilisation et de son adaptabilité.



© Yves Cousson-INRS

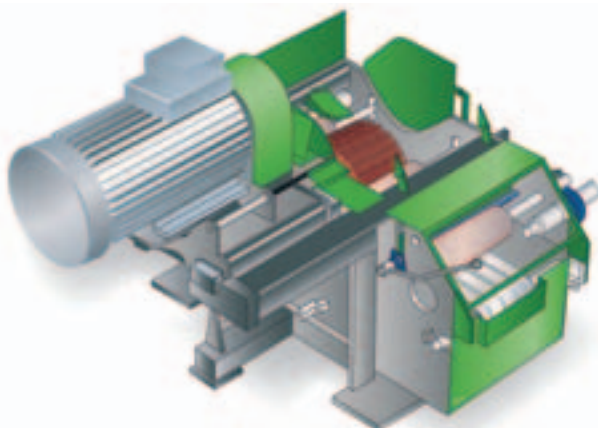
Scie de tête à ruban

Les scies alternatives (ou châssis) : cette technologie met en œuvre des lames de type ruban discontinu, tendues dans un cadre animé d'un mouvement alternatif. Ces machines sont utilisées en premier débit et en première reprise.

Les scies à lames circulaires : en premier débit, elles sont surtout utilisées pour le débit de billons de faible diamètre (moins de 300 mm). Il est possible d'augmenter la capacité de production et de répondre à la complexité des plans de débit désirés en incorporant :

- des lames dédoubleuses pour traiter directement les dosses,
- des lames refendeuses pour l'obtention de deux plateaux.

Ces types de matériel sont les mieux adaptés pour les opérations de délignage et de seconde reprise.



Machine à lames circulaires sans ses capotages (d'après schéma de la société MEM)

Les slabbers et canters (fraises surfaceuses et profileuses) : ils permettent de réduire les dosses en plaquettes qui peuvent être évacuées de façon plus fiable. Ils sont associés à des scies à lames ruban ou à lames circulaires et permettent d'accroître les capacités de production.

« Risque poussières »

Toutes les machines de l'unité de débit sont émettrices de poussières. Le niveau d'empoussièremment de l'atelier dépend essentiellement du capotage des machines et de l'efficacité du système de collecte – transport des sciures et autres déchets. Des émissions secondaires de poussières, provenant du sol et des charpentes, sont également possibles. Certains postes sont implantés en cabines alors que d'autres le sont directement dans l'atelier.

2.5 Le parc à sciages

La préparation et le conditionnement des sciages en vue de leur commercialisation s'effectuent sur le parc à sciages. Les principales opérations considérées sont :

- le triage-classement,
- l'empilage,
- le marquage,
- l'emballage,
- les manutentions.

Le triage-classement a pour objectif de constituer des lots caractérisés par leurs dimensions et leurs qualités en vue de leur commercialisation. Cette activité peut se faire d'une façon manuelle à partir d'un tapis collecteur dans les unités de production à niveau d'activité modérée. Pour les unités plus importantes, des dispositifs automatisés sont utilisés ; les opérateurs sont alors chargés de la surveillance, de l'intervention en cas d'incidents et restent maîtres des prises de décision.



© Laurent Esteve-CCMISA

Atelier de tri-classement et empilage manuel



© Laurent Esteve-CCMISA

Atelier de tri-classement automatisé

« Risque poussières »

Même s'ils sont éloignés des machines productrices de poussières, les opérateurs du parc à sciage (particulièrement ceux participant au triage-classement et à l'empilage) peuvent être exposés à des niveaux d'empoussièremment non négligeables (voir § 4.2 Résultats de la campagne de mesures du FCBA). Ces niveaux peuvent s'expliquer par :

- la présence de poussières collées aux débits qui sont remises en suspension lors de chocs,
- la pollution provenant des machines de sciages lorsqu'elles sont situées dans le même local,
- des émissions secondaires provenant des sols ou des charpentes.

Remarque: on peut également trouver des installations d'application de produits de préservation des bois. Les risques liés à cette activité sont pris en compte dans un document spécifique de l'INRS [3].



© Yves Cousson-INRS

Manutention des sciages

3. Risques dus aux poussières de bois [4] [5] [6]

Le travail mécanique du bois, lors des opérations de transformation telles que sciage et broyage, génère des quantités importantes de sciures et de copeaux. Les phases de transport des copeaux, sciures et sciages sont également génératrices de poussières. Ces dernières peuvent être dispersées dans l'air et inhalées par les personnes exposées pendant leur travail.

Les poussières de bois peuvent induire des pathologies respiratoires et cutanées. Le dépôt répété des poussières les plus grosses dans les voies respiratoires supérieures peut être à l'origine de cancers naso-sinusiens (cancers primitifs des cavités nasales et sinusiennes). **Les poussières de bois, quel que soit le type de bois, sont classées comme cancérigène du groupe I (cancérigène avéré pour l'homme) par le CIRC¹.** Les plus fines peuvent parvenir jusqu'aux alvéoles pulmonaires, s'y déposer et provoquer des lésions définitives graves

comme la fibrose pulmonaire. Les poussières de bois peuvent également provoquer des lésions d'irritation, aussi bien au niveau de la peau que des muqueuses, et entraîner des phénomènes d'allergie de la peau (eczéma) ou des voies respiratoires (rhinite, asthme). L'humidité des bois frais favorise le développement de moisissures et de bactéries sur l'écorce qui peuvent être à l'origine d'allergies respiratoires.

Remarque: les poussières d'écorce doivent être considérées comme présentant des risques similaires à celles de bois. En particulier, une publication récente rapporte le cas d'un cancer naso-sinusien chez une personne exposée à des poussières de liège [7].

En France, les maladies dues aux poussières de bois font l'objet des tableaux de maladies professionnelles n° 47 et n° 36 (des régimes général et agricole respectivement) (voir tableau 1).

Tableau 1 – Nombre de cas reconnus pour l'ensemble des secteurs et pour le secteur des scieries

Régime général Tableau n° 47		Nombre de cas entre 2000 et 2004
Tous secteurs confondus 349 955 établissements ² 45 633 établissements ²	Toutes affections confondues dont cancers	640 391
Scieries 5 001 salariés ³ 709 établissements ³	Toutes affections confondues dont cancers	0 0
Régime agricole Tableau n° 36		Nombre de cas entre 2000 et 2004
Tous secteurs confondus	Toutes affections confondues dont cancers	14 5
Scieries 14 293 salariés 1 365 établissements	Toutes affections confondues dont cancers	8 5

1. Centre international de recherche sur le cancer.

2. Nombre de salariés exposés et nombre d'établissements correspondant aux principaux secteurs d'activités exposant aux poussières de bois (projet WOOD-RISK).

3. Nombre de salariés et nombre d'établissements correspondant au groupement 20.1 AF scieries y compris prestations de service, abattage et coupe de bois dans les DOM, fabrication de charbon de bois à usage domestique.

On observe sur la période considérée des déclarations de pathologies dues aux poussières de bois et, en particulier de cancers, dans l'ensemble des secteurs et quel que soit le régime, agricole ou général. En revanche, on observe une absence de cas reconnus dans le secteur plus restreint des scieries pour le seul régime général. Ce résultat peut probablement s'expliquer par le fait que beaucoup de scieries du régime général ont également une activité en seconde transformation du bois ou en raison de la mobilité des salariés dans ces entreprises rendant difficile l'attribution des cas à l'activité de scierie (pour le tableau 47, seules environ 50 % des maladies reconnues peuvent être attribuées à un secteur d'activité particulier [8]). D'une façon générale, le nombre de maladies professionnelles ne permet pas de lier le risque à un type d'exposition, surtout dans un secteur aussi restreint que celui des scieries.

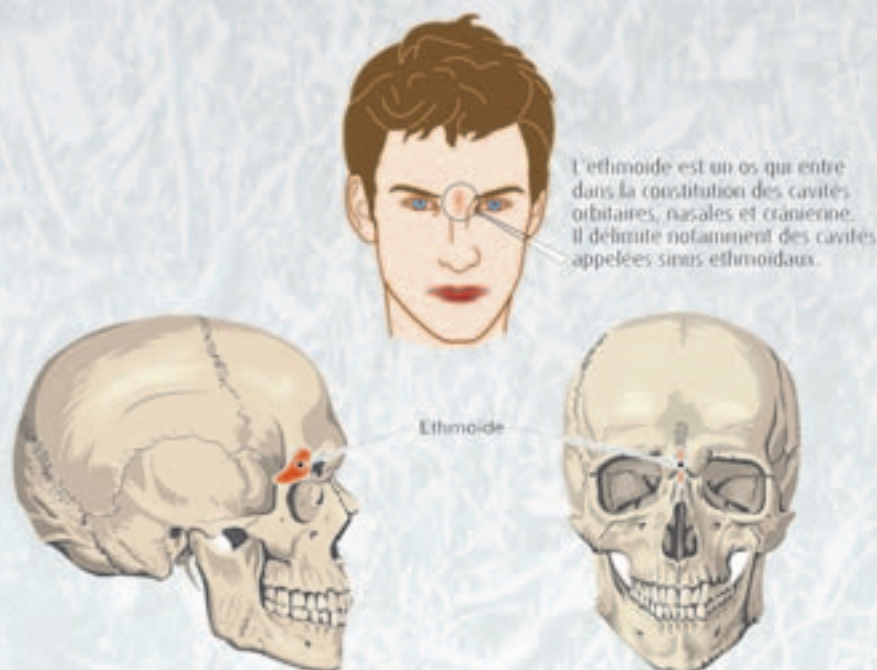
Remarque: le bois, matériau combustible, peut être à l'origine d'explosion dans les zones où des poussières en fortes concentrations dans l'air peuvent s'enflammer au contact d'une étincelle, d'une surface chaude ou d'un point chaud, comme dans les silos ou les dépoussiéreurs. En l'absence de confinement, la pression n'augmente pas suffisamment pour parler d'explosion ; il se produit un « flash » pouvant entraîner des incendies. Seul le risque pour la santé est abordé dans ce document ; toutefois, l'évaluation des risques doit être globale et prendre également en considération les risques d'incendie et d'explosion. Il convient de mettre en œuvre les moyens de prévention efficaces conformément aux exigences réglementaires, notamment ATEX (ATmosphères EXplosibles) [9], [10], [11].

Signes cliniques du cancer naso-sinusien

Le caractère souvent bénin des premiers signes cliniques fait qu'ils sont souvent négligés par le patient et le médecin.

Il s'agit de symptômes assez banals tels qu'une sensation d'obstruction nasale ou de corps étranger, un écoulement nasal chronique ou des saignements. Le fait qu'il soit limité à un seul côté, récent et durable doit inciter à la méfiance. Il s'agit souvent des seuls symptômes. Parfois ils sont accompagnés de douleurs faciales dans la région des yeux ou de sinusite frontale ou maxillaire. A un stade plus tardif, on peut observer un œil qui avance sur son orbite, une tendance à loucher, une perte de l'odorat, voire des troubles psychiques. A l'examen, une tuméfaction de l'angle interne de l'œil, rarement observée, est évocatrice.

Tous ces signes, chez une personne ayant été exposée aux poussières de bois, doivent être signalés au médecin du travail ou entraîner une consultation chez un oto-rhino-laryngologiste (ORL) en lui signalant cette exposition.



Localisation des cancers dus aux poussières de bois

4. Niveau d'exposition en scierie

Deux sources de données ont été utilisées pour estimer les niveaux d'exposition aux poussières de bois; la première est la base de données COLCHIC⁴ constituée au fil du temps par l'Institution prévention alors que la seconde résulte d'une opération ponctuelle menée par le FCBA à la demande du ministère chargé de l'Agriculture.

4.1 Résultats de la base de données COLCHIC

Dans le cadre du projet européen WOODRISK, l'exploitation des résultats de mesures d'exposition stockés dans la base de données COLCHIC a permis d'estimer les niveaux d'exposition aux poussières de bois dans les principaux secteurs d'activités concernés. Dans le secteur des scieries (code NACE 2010 sciage, rabotage, imprégnation du bois), la base comprend 225 résultats de prélèvements effectués entre 1995 et 2003 dans des entreprises dépendant du régime général de la sécurité sociale. La médiane⁵ des expositions est de 0,55 mg/m³. En comparaison, celle-ci peut dépasser 1,5 mg/m³ dans certains secteurs de la seconde transformation du bois. Dans le secteur du sciage, rabotage, imprégnation du bois, il a été estimé que 44 % des salariés étaient exposés à moins de 0,5 mg/m³, 21 % étaient exposés entre 0,5 et 1 mg/m³ et 35 % à plus de 1 mg/m³.

4.2 Résultats de la campagne de mesure du FCBA [12]

En 2005, le FCBA a réalisé une campagne d'évaluation de l'exposition aux poussières de bois dans 36 entreprises dépendant du régime agricole et réparties dans 6 régions. Les prélèvements et les analyses ont été réalisés selon la méthodologie demandée par la réglementation (voir § 5.2 *Évaluation des risques*). Au total, 217 prélèvements dont 181 individuels et 36 d'ambiance ont été effectués. Concernant les essences de bois travaillées, 23 entreprises (139 prélèvements) n'utilisaient que des résineux, 9 (54 prélèvements) que des feuillus, 2 (12 prélèvements) traitaient à la fois des résineux et des feuillus et 2 (12 prélèvements) traitaient à la fois des bois tropicaux et des feuillus. Pour l'ensemble des prélèvements exploitables (213), la concentration médiane est de 0,54 mg/m³, 47 % des mesures sont inférieures à 0,5 mg/m³, 29 % comprises entre 0,5 et 1 mg/m³ et 24 % supérieures à 1 mg/m³ (voir tableau 2).

Tableau 2 – Résultats par poste de travail

Type de poste	Nombre de mesures	Intervalle (mg/m ³)	Médiane
Ecorçage	7	0,1 – 3,1	n.s.
Sciage de tête (opérateur généralement en cabine)	14	0,1 – 1	0,4
Canter (opérateur généralement en cabine)	1	n.s.	n.s.
Déclignage circulaire tous types	31	0,1 – 2,8	0,6
Empilage	68	0,1 – 3,4	0,7
Fabrication de palette	5	0,2 – 2,8	n.s.
Activité merrain, tous types de postes	9	0,3 – 1,6	n.s.

n.s. : non significatif

4. La base de données COLCHIC rassemble les résultats des évaluations d'exposition professionnelle effectuées par les laboratoires interrégionaux de chimie des Caisses régionales d'assurance maladie et des laboratoires spécialisés de l'INRS.

5. La médiane est la valeur pour laquelle il y a autant de résultats plus grands et plus petits, son intérêt par rapport à la moyenne est une moindre sensibilité aux valeurs extrêmes. Elle est égale à la moyenne dans le cas d'une distribution symétrique des résultats.

Le type de poste seul ne permet pas de prévoir le niveau d'exposition et les médianes d'exposition inférieures à 1 mg/m³ ne doivent pas masquer que certaines expositions sont largement supérieures. On constate en particulier que les postes d'empilage, où il n'y a pas de production de poussières, présentent des expositions non négligeables. Celles-ci sont susceptibles de provenir des postes d'usinage situés à proximité et des poussières collées sur les sciages, puis mises en suspension dans l'air par des chocs (voir tableau 3).

Tableau 3 – Résultats en fonction du mode d'évacuation et de transport des sciures

Type de système d'évacuation des sciures	Médiane (mg/m ³)
Gravité/mécanique	0,9
Uniquement aspiration ou mixte gravité et aspiration	0,5

Les expositions mesurées dans les entreprises équipées de systèmes d'aspiration des poussières sont en moyenne plus faibles que celles des entreprises sans système d'aspiration.

Les prélèvements cumulés sur plusieurs heures ne permettent pas de mettre en évidence les variations de niveaux d'exposition liés aux différentes phases d'un poste de travail. Des mesures d'empoussièrement en continu, réalisées par la CRAM d'Auvergne dans 4 scieries avec un compteur optique de particules, montrent que le nettoyage à la soufflette entraîne une augmentation du niveau d'empoussièrement à proximité du poste de travail d'un facteur compris en général entre 2 et 7 et pouvant atteindre 60 dans les cas extrêmes.

4.3 Synthèse des résultats

Les résultats de la campagne de mesures menée par le FCBA sont cohérents avec ceux issus de la base de données COLCHIC.

Bien que les expositions dans le secteur des scieries soient plus faibles que dans les secteurs de la seconde transformation du bois, des niveaux d'exposition trop élevés ont été relevés dans certaines entreprises.

Les résultats de la campagne de mesures ne permettent pas de mettre en évidence des paramètres explicatifs pour les plus fortes expositions. Seule l'absence de système d'aspiration des poussières sur les postes de sciage semble corrélée avec des expositions en moyenne plus fortes. Il faut également remarquer que, dans beaucoup d'entreprises concernées par la campagne de mesures, les systèmes d'aspiration ont pour fonction d'évacuer les poussières et sciures tombées dans une fosse et ne sont donc pas de véritables dispositifs de captage des poussières à la source.

5. La réglementation et la prévention

5.1 Qu'impose la réglementation ?

Les travaux exposant aux poussières de bois inhalables figurent sur la liste des procédés cancérogènes de l'arrêté du 5 janvier 1993 modifié (arrêté du 18 septembre 2000). À ce titre, des mesures de prévention particulières et un suivi médical renforcé sont applicables aux travailleurs exposés aux poussières de bois (articles R. 4412-59 et suivants du code du travail relatifs aux règles particulières de prévention contre les risques liés aux agents CMR⁶).

De plus, l'article R. 4412-149 fixe, depuis le 1^{er} juillet 2005, une valeur limite d'exposition professionnelle (VLEP) réglementaire contraignante, à ne pas dépasser dans l'atmosphère des lieux de travail, de 1 mg/m³. Il s'agit d'une limite de la moyenne pondérée sur 8 heures. Le respect de cette valeur limite d'exposition professionnelle doit être considéré comme un objectif minimal de prévention. L'exposition des travailleurs doit être réduite au niveau le plus bas techniquement possible.

Ces obligations réglementaires s'inscrivent dans la perspective de l'obligation générale de sécurité qui incombe à l'employeur. La réglementation aide ainsi l'employeur à déterminer les mesures qu'il adoptera, sur le fondement des principes généraux de prévention, pour garantir la santé et la sécurité des salariés.

Ces dispositions complémentaires constituent des outils nécessaires à une prévention efficace, mais pas toujours suffisants.

La démarche de prévention comporte les trois points suivants.

1. Évaluer les risques.
2. Supprimer ou réduire les risques.
3. Assurer un suivi médical spécifique.

5.2 Évaluation des risques

Afin d'apprécier le risque concernant la santé et la sécurité des travailleurs exposés et de définir les mesures de prévention, il faut, en premier lieu, identifier la

nature du risque. Ici, les poussières de bois constituent l'agent cancérogène. Il est nécessaire ensuite d'évaluer l'exposition par opérateur ou par groupe d'opérateurs exposés de manière homogène (GEH) à partir de ces deux critères :

- le degré d'exposition : évaluation des concentrations de poussières aux postes de travail,
- la durée d'exposition : évaluation en fonction de l'activité des salariés, y compris pour les opérateurs à temps partiel ou ceux occupant plusieurs postes (atelier et chantier par exemple).

Les résultats de l'évaluation du risque sont consignés dans le document unique (DU)⁷ et permettent à l'employeur de prendre les mesures de prévention les mieux adaptées.

Des mesures de concentration de poussières par prélèvement individuel sur les opérateurs contribuent à réaliser cette évaluation. L'arrêté du 20 décembre 2004 précise la méthode de mesure (norme NF X 43-257). Il est important de noter que la valeur limite française de 1 mg/m³ n'a de sens qu'associée à la méthode de mesure prévue par cet arrêté. La méthode détaillée est disponible sur le site Internet de l'INRS [13].

Lors de ces contrôles, il est important que l'activité du salarié (et des autres postes de l'atelier) soit représentative de l'activité habituelle. Le prélèvement est réalisé de préférence pendant la totalité d'un poste de travail ou pendant une fraction importante de celui-ci couvrant l'ensemble des activités du salarié y compris celles pendant lesquelles il porte une protection respiratoire. En particulier, les phases de nettoyage, particulièrement polluantes, doivent être prises en compte même en cas de port d'une protection respiratoire par les opérateurs.

5.3 Principes généraux de prévention

L'employeur doit faire en sorte que l'exposition aux poussières de bois soit réduite à un niveau aussi bas qu'il est techniquement possible et, en tous cas, en

6. Cancérogènes, mutagènes et toxiques pour la reproduction.

7. Articles R. 4121-1 à R. 4121-4 du code du travail.

dessous de la VLEP réglementaire. Ceci peut être effectué selon les situations rencontrées par :

a/ l'isolement du poste polluant (dit aussi « système fermé ») : on y recourra lorsque ce sera possible sur les plans technique et organisationnel ;

b/ la mise en place de protections collectives et de moyens techniques afin notamment de :

- capter les poussières à la source : cela consiste à collecter les poussières aussitôt après leur émission et à les transporter vers le lieu de stockage,

- limiter l'accès aux zones à risque : l'accès aux ateliers dans l'atmosphère desquels la poussière de bois est présente doit être limité aux seules personnes dont la présence est indispensable,

- limiter le nombre d'opérateurs exposés au risque encouru : en évitant la dissémination des poussières d'un poste qui en émet vers un autre plus propre ;

c/ la fourniture d'équipements de protection individuelle : le port d'appareil de protection respiratoire (APR) ne peut être envisagé que lorsque toutes les autres mesures d'élimination ou de réduction du risque s'avèrent insuffisantes ou impossibles à mettre en œuvre ; la mise en place de protections collectives est toujours prioritaire ;

d/ le contrôle régulier du respect de la VLEP : l'employeur doit faire procéder au moins une fois par an à une mesure de la quantité de poussières présentes dans l'atmosphère des postes de travail par un

Sur quels opérateurs va porter le contrôle d'exposition ? Et sur combien ?

La stratégie de prélèvement et notamment la responsabilité du choix des opérateurs incombent à l'organisme accrédité, après consultation de l'employeur, du médecin du travail et du CHSCT (article R. 4724-10).

L'objectif des mesures est de connaître le niveau d'exposition des opérateurs, afin d'envisager l'amélioration des postes de travail et les systèmes de protection les plus adaptés. Le niveau d'exposition est le résultat de la combinaison de nombreux facteurs tels que les équipements utilisés, les matériaux usinés, la nature des travaux effectués et les modes opératoires, l'efficacité de la ventilation, les caractéristiques des locaux, les conditions climatiques... Cette multitude de facteurs est la source principale de la variabilité des résultats de mesure.

Partant du constat que des opérateurs réalisant des travaux de natures voisines, sur des équipements équivalents, sont exposés de manière assez semblable, l'idée est de constituer des groupes d'individus soumis à des expositions proches. Les résultats de mesures effectuées au sein d'un groupe d'exposition homogène (GEH) seront considérés comme représentatifs pour l'ensemble des membres du groupe.

La constitution de GEH est donc une réponse à l'impossibilité d'effectuer des mesures sur chaque salarié permettant d'assurer dans des conditions raisonnables le suivi de la population des opérateurs.

La stratégie d'évaluation sera donc différente selon la taille et l'activité de l'entreprise.

Comment constituer un GEH ?

Dans les entreprises travaillant le bois, il est possible de regrouper les modes de travail selon trois schémas organisationnels différents.

1. Plusieurs opérateurs travaillent selon les mêmes méthodes sur des machines en tous points identiques (exemple du travail en équipes postées, des lignes composées de plusieurs équipements identiques) : tous ces opérateurs constituent un GEH.

2. Les opérateurs sont partiellement polyvalents et passent successivement d'un poste à l'autre au sein d'un même atelier. C'est le cas très fréquent de l'entreprise de petite taille. Tous ces opérateurs sont exposés de manière similaire et constituent un GEH.

3. En général, les opérateurs travaillent avec une certaine spécialisation au sein d'un même atelier. Il faut procéder à une analyse préalable (l'empoussièrement visuel des postes de travail par exemple) de façon à regrouper les postes où les empoussièrementssont apparemment d'un niveau comparable. On peut ainsi constituer des GEH. Dans certains cas, il pourra être nécessaire d'effectuer quelques mesures préalables pour confirmer le bien-fondé de la constitution de ces groupes.

Qu'est ce qu'une stratégie de contrôle ?

La stratégie de contrôle est le découpage rationnel de l'entreprise en GEH, constitué après analyse du fonctionnement de l'entreprise (plusieurs ateliers, travail en ligne, travail en équipe...). Chaque opérateur doit être représenté par un GEH et chaque GEH doit faire l'objet d'au moins une mesure.

Quelles informations doivent accompagner les résultats de prélèvements ?

Pour chaque prélèvement, les renseignements suivants sont enregistrés :

- le nom du salarié contrôlé,
- le lieu de travail, le poste de travail,
- les activités et opérations réalisées,
- les matériaux usinés,
- les incidents survenus,
- la durée de prélèvement.

organisme accrédité et lors de toute modification des installations ou des conditions de fabrication susceptibles d'avoir un effet sur les émissions (article R. 4412-76). Une liste des organismes agréés peut être consultée sur le site Internet du COFRAC.

Autres mesures de prévention

L'employeur doit mettre en place d'autres mesures générales de prévention, et notamment :

- former et informer les opérateurs exposés : l'employeur doit notamment établir une notice pour chaque poste de travail ou situation de travail exposant aux poussières de bois, afin d'informer les travailleurs des risques auxquels ils sont exposés et des dispositions de prévention (article R. 4412-39). L'article R. 4412-86 liste les informations à tenir à disposition et les articles R. 4412-87 à R. 4412-90 précise les obligations d'information et de formation régulières des travailleurs,
- établir la procédure à suivre en cas d'urgence : cette procédure, prévue par le code du travail pour les agents cancérigènes, se traduit par la mise à disposition des salariés de moyens de protection individuelle en cas de niveau de concentration en poussières anormalement élevé suite à un accident/incident de fonctionnement des systèmes de protection collective (articles R. 4412-33 à R. 4412-37),
- établir les modes opératoires pour les situations, telles que l'entretien, où une augmentation de l'exposition aux poussières de bois est prévisible : mesures techniques et organisationnelles, équipements de protection individuelle, information et formation des salariés (article R. 4412-75),
- nettoyer régulièrement les locaux,
- contrôler annuellement l'efficacité du système de ventilation et de captage à la source : l'entreprise doit disposer d'un dossier d'installation du système de ventilation [14] (incluant un manuel de maintenance, article R. 4212-7). Des contrôles pour évaluer son efficacité doivent être réalisés et les résultats des contrôles sont consignés (articles R. 4412-23, R. 4412-24, R. 4412-26, R. 4222-20, R. 4222-21 et arrêté du 8 octobre 1987),
- vérifier et nettoyer les vêtements de travail et les équipements de protection individuelle, si possible avant, et, en tout cas, après chaque utilisation ; les remplacer si nécessaire (articles R. 4412-72, R. 4412-73 et R. 4323-95).

Organisation des locaux

Une bonne organisation des ateliers permet d'éviter ou de diminuer l'exposition d'une partie des salariés. Ce type d'organisation doit être prévu lors de la conception d'une nouvelle unité ou lors d'une réorganisation profonde. Elle doit être maintenue tout au long de l'exploitation des installations, y compris lors de leurs modifications. Par exemple, il est nécessaire de :

- séparer les ateliers de sciage des zones de tri et d'emilage ;
- séparer les ateliers ne comportant que des postes en cabines (ligne canter de tête et de reprise, scie de tête à ruban, délignouse mécanisée...) des zones d'implantation des postes non protégés (machines à alimentation manuelle).

Choix et installation des machines

La conformité des machines à la réglementation, attestée par le marquage CE, ne garantit pas que les performances de captage seront suffisantes dans les conditions d'utilisation. Il est recommandé, lors de l'achat de nouvelles machines ou de modifications de l'installation, de « rédiger un cahier des charges prenant en compte les conditions d'utilisation (type d'outil, vitesse de rotation, vitesse d'usinage...) et les caractéristiques d'implantation de la machine, en particulier son encombrement [dispositifs d'introduction et d'extraction d'air compris (voir Annexe)] ».

Des discussions entre le chef d'entreprise et les différents fournisseurs (de machines de sciages, d'équipements des lignes de production, de systèmes de ventilation...) permettront de définir au mieux la conception des locaux, le choix des équipements, les liaisons entre les machines et les processus de travail les plus adaptés pour minimiser l'exposition aux poussières des salariés.

La contractualisation d'un objectif de résultats en termes d'émission de poussières avec le fournisseur de l'équipement n'est aujourd'hui pas la règle. Cependant, l'intégration de la réduction du niveau d'empoussièrément dans le cahier des charges mérite d'être effectuée.

Le constructeur d'une machine doit indiquer notamment le(s) débit(s) d'air requis, la perte de charge correspondante, la vitesse d'air minimale au raccordement, l'emplacement de ce raccordement et son diamètre (section circulaire).

Hygiène et nettoyage des locaux

Des mesures réalisées en scierie ont montré que le nettoyage à la soufflette des machines et des surfaces entraînait une augmentation du niveau d'empoussièrément pouvant varier par rapport au niveau moyen d'un facteur 2 à 10 environ (voir § 4.2 *Résultats de la campagne de mesures du FCBA*). Ces phases de travail, bien que limitées dans le temps, contribuent d'une façon non négligeable à l'exposition des travailleurs.

L'impact sur la productivité des temps de nettoyage de la scierie (généralement plusieurs dizaines de minutes par jour et par opérateur) n'est pas négligeable. Ainsi, une scierie propre par conception est plus productive tout en limitant l'exposition. En particulier, des machines conçues pour limiter les émissions de sciures et poussières (voir plus haut § *Choix et installation des machines*) doivent être privilégiées. Par ailleurs, lorsque les dépôts de sciure ne peuvent être totalement contenus à l'intérieur de la machine, la présence d'un caillebotis autour de la machine et donnant directement dans la trémie d'évacuation des sciures permet de faciliter leur collecte et de limiter les opérations de nettoyage.

Pour le nettoyage, les réseaux centralisés d'aspiration à haute dépression commencent à se développer en seconde transformation. Leur adaptation en scierie suppose que l'évacuation des fragments (écorce et bois massif) et de la majorité des sciures soit correctement effectuée. De tels réseaux permettraient de traiter efficacement les surfaces et, au moins, partiellement les



Tableau 4 – Comparaison des caractéristiques d’aspiration d’un réseau d’extraction et d’aspirateurs

Type d’aspiration	Puissance kW	Δp disponible kPa	Débit m ³ .h ⁻¹
Réseau général d’aspiration (basse dépression)		1 à 3	
Aspirateur ménager	1 à 2	20 à 35	125 à 200
Aspirateur industriel – courant – puissant	1 à 5,5 jusqu’à 10	20 à 35 jusqu’à 50	125 à 350 supérieur à 500
Réseau à haute dépression (exemple)	22	40	600

machines. À défaut, des bouches de nettoyage peuvent être installées sur le réseau général d’aspiration et raccordées à des conduits flexibles. Cette solution est cependant moins efficace en raison d’une dépression nettement plus faible (voir tableau 4). Le nettoyage de surfaces planes dans les bâtiments peut également être réalisé à l’aide de balayeuses équipées de systèmes d’humidification.

La soufflette ne devrait être utilisée qu’en complément des solutions par aspiration, notamment pour l’intérieur des machines et lorsque la sciure adhère aux surfaces (huile, graisse, résine, eau). Dans le cas où l’utilisation de la soufflette est nécessaire pour le nettoyage des machines, celle-ci pourra être équipée d’une canne rigide d’environ 1,5 m qui permet d’éloigner l’opérateur du nuage de poussières et, par conséquent, de réduire son exposition.

Le nettoyage des sols au balai et à la pelle entraîne une augmentation plus faible du niveau d’empoussièrément que le nettoyage à la soufflette.

Pendant les phases de nettoyage à la soufflette ou au balai, le port d’une protection respiratoire de type P2 au minimum est indispensable (voir chapitre 8 Protections individuelles).

En complément, un nettoyage approfondi périodique (une fois par an, par exemple) avec, en particulier, le dépoussiérage des superstructures du bâtiment permet de limiter l’empoussièrément par remise en suspension de poussières et de réduire les risques d’incendie dus aux poussières de bois qui ont séché au cours du temps.



© Yves Cousson-INRS

Nettoyage au balai

6. Mesures de prévention collective

La première mesure à envisager consiste à agir à la source en limitant les émissions de poussières. Il faut aussi mettre en place des dispositifs d'encoffrement ou de captage efficaces. Lorsque ces mesures sont insuffisantes ou difficilement applicables techniquement ou économiquement, l'isolement de l'opérateur dans une cabine constitue une solution satisfaisante.

6.1 Limitation des émissions de poussières

Les procédés de sciage entraînent toujours la formation de poussières. Toutefois, la réduction de ces émissions peut être obtenue soit en agissant sur le procédé de sciage afin de le rendre moins générateur de poussières, soit en agissant sur l'encoffrement des machines afin que les poussières produites ne puissent s'échapper.

- L'écorçage des bois permet de diminuer les émissions de poussières (et le développement de micro-organismes) tout au long de la chaîne de production. Pour l'opération d'écorçage proprement dite, l'émission de poussières est importante, surtout si l'écorce est sèche.
- Les bois conservés sous arrosage, plus tendres, permettent des vitesses d'avance plus élevées (ainsi qu'une usure moins rapide des outils). Des responsables de scieries ont observé une diminution du niveau d'empoussièrément des ateliers.
- L'optimisation du choix du couple vitesse d'avance du bois/vitesse de rotation de l'outil permet de contrôler la géométrie des copeaux (voir encadré page suivante) et de générer moins de poussières. La technologie de variation de la vitesse de rotation de l'outil asservie à la variation de vitesse d'avance du bois est utilisable pour optimiser ce paramètre.
- La réduction de la largeur des dents se traduit par une réduction concomitante de la quantité de sciures et de poussières produites. Cette technique, employée initialement en Amérique du nord pour le sciage des résineux au moyen de lames circulaires minces guidées, nécessite une bonne maîtrise de la maintenance.
- Dans le cas des scies à ruban, on observe que certaines préparations de la lame limitent la quantité de sciures adhérant sur la face des produits sciés. Le résultat recherché est analogue à celui obtenu lorsqu'on utilise une lame ruban bicoupe avec laquelle la turbulence provoquée par la denture du dos de la lame élimine en grande partie l'adhésion de la sciure sur les produits sciés. Ce résultat peut être obtenu sur les rubans monocoupe par une adaptation spécifique des paramètres de la lame (épaisseur de voie...).



© Yves Cousson-INRS

Lames rubans bicoupes

- L'amélioration de l'encoffrement des machines, telles que déligneuses ou canters, peut être réalisée par la mise en place de capots aussi étanches que possible ainsi qu'en équipant l'entrée et la sortie de bavettes ou de linguets.
- L'abattage humide des poussières pourrait être une solution originale, soit par pulvérisation haute pression à l'émission des poussières afin de faciliter leur collecte par captage ou par gravité, soit par brumisation dans l'atmosphère des ateliers afin d'accélérer leur sédimentation. Quelques scieries françaises utilisent actuellement ces équipements.



© P. Alicantie-CCMSA

Stockage de bois sous arrosage

- Un dépoussiérage efficace des machines permet de diminuer l'entretien et réduit l'usure des outils. En effet, les sciures et poussières, en raison de leur humidité, adhèrent aux parties internes des machines. Un

système de captage efficace permet de limiter les dépôts collés dans les machines et, par conséquent, de réduire les temps de nettoyage et de préserver l'efficacité des guide-lames notamment.

Caractéristiques des particules et conditions de coupe

La taille et la forme des particules émises dépendent du type de bois, de la forme de l'outil, du type d'usinage et surtout des conditions de coupe.

Le type de bois (essence, degré d'humidité)

L'hétérogénéité des particules dépend fortement des caractéristiques du bois coupé. La fragmentation des particules au moment de leur production est différente selon la nature des bois ; par exemple, certains bois exotiques ne produisent que de fines particules alors que les bois résineux produisent, dans les mêmes conditions de coupe, des particules plus grosses et plus hétérogènes en taille.

La densité des différentes essences peut varier d'un facteur 2 environ influençant d'autant l'énergie cinétique des particules.

La forme de la denture

On s'interroge aujourd'hui sur la contribution éventuelle des segments racleurs des lames de scies circulaires sur la génération de particules fines.

Le type d'usinage (en avalant ou en opposition)

Le type d'usinage a une influence sur les directions de projection des particules. Le travail en opposition se traduit par une plus grande fragmentation des copeaux.

Les conditions de coupe (vitesse de coupe, vitesse d'avance, profondeur de coupe)

Les conditions de coupe sont optimisées afin d'assurer une productivité donnée en respectant une qualité de coupe selon les critères d'aspect de la surface usinée, d'usure des outils, d'énergie consommée pour mettre en œuvre la coupe...

Tout ceci est calculé d'après les lois d'usinage. Celle qui conditionne la qualité d'une découpe est la formule de Schlessinger permettant de calculer l'épaisseur moyenne du copeau.

- Formule de Schlessinger dans le cas d'outils en rotation :

$$em = \frac{A}{SZ} \left(\frac{H}{D} \right)^{1/2}$$

avec : em : épaisseur moyenne du copeau (mm)

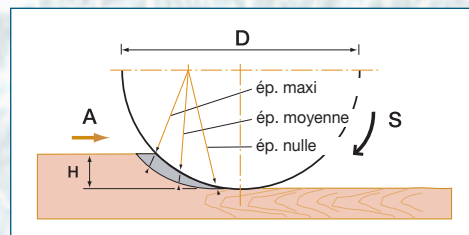
A : vitesse d'avance de la pièce (mm/min)

S : vitesse de rotation (tr/min)

Z : nombre de dents

H : profondeur de passe (mm)

D : diamètre du cylindre de coupe de l'outil (mm)



- La formule de Schlessinger pour une scie à ruban devient :

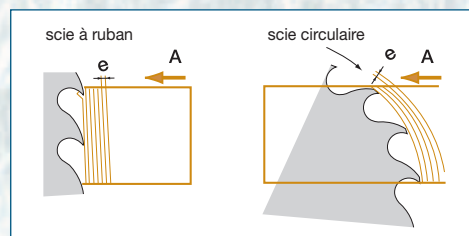
$$em = \frac{AP}{V}$$

avec : em : épaisseur moyenne du copeau (mm)

A : vitesse d'avance de la pièce (mm/min)

P : pas de denture de la lame (mm)

V : vitesse de déplacement de la lame (mm/min)



Les épaisseurs de copeaux rencontrées en scierie sont de l'ordre du millimètre. En comparaison, les épaisseurs de copeaux en seconde transformation du bois se situent dans la gamme 0,02 - 0,4 mm et recouvrent la gamme de diamètres des poussières inhalables (< 0,1 mm). Ceci permet d'expliquer, au moins en partie, les plus faibles niveaux d'empoussièrément des scieries par rapport à ceux rencontrés dans les établissements effectuant la seconde transformation du bois. Des dérives peuvent cependant se produire ; cela peut être le cas lors du sciage de bois secs sur déligneuse qui oblige à une diminution importante de la vitesse d'avance. Sans une réduction correspondante de la vitesse de rotation de la lame, cela entraîne une diminution de l'épaisseur des copeaux accompagnée d'une importante émission de poussières.

6.2 Captage des poussières

Il convient de bien faire la distinction entre le captage à la source, basé sur la collecte de sciures et copeaux de bois par l'air aspiré, et le transport aéraulique via un réseau de conduits auxquels sont raccordés les dispositifs de captage. L'efficacité de captage ne dépend donc pas uniquement d'une vitesse minimale d'air comme pour le transport⁸, mais également de la conception de ces dispositifs (position, mobilité, géométrie...).

Il convient également de ne pas assimiler à un captage un conduit aéraulique placé au bas d'une trémie de collecte par gravité des sciures et copeaux. Ce conduit assure une fonction d'évacuation à l'instar de ce qu'assurerait une bande transporteuse ou une chaîne racleuse. Cet assemblage se contente de piéger les déchets qui tombent dans la trémie. Pour mériter l'appellation de dispositif de captage, la conception doit tenir compte des caractéristiques de l'émission (géométrie et direction du ou des jets de sciure). Notons cependant que cette collecte par gravité a toute son utilité et qu'il est impératif de rechercher tous les moyens pour la faciliter par une disposition judicieuse des trémies et l'ajout de tôles limitant la dispersion des sciures et copeaux et les dirigeant vers la trémie.

La conception d'un dispositif de captage efficace ne s'improvise pas. On ne rappellera jamais assez que, dans le cas d'une machine neuve, une conception simultanée du dispositif de captage et des autres parties constitutives de la machine conduit à la solution la moins coûteuse et la plus efficace permettant de tenir compte de l'ergonomie et de l'ensemble des contraintes, notamment celles liées à la protection mécanique et à l'encombrement.

La démarche de conception a été décrite dans la brochure *Conception des dispositifs de captage sur machines à bois* (ED 841, INRS). Elle comporte quatre étapes principales : observation de la source, choix du type de dispositif, disposition du dispositif, caractéristiques géométriques et aérauliques. Le dimensionnement, et notamment le débit d'air, n'intervient qu'à cette dernière étape. Un logigramme permet d'appliquer aisément la démarche. La première étape d'observation de la source est essentielle et ne doit pas être négligée comme cela est trop souvent le cas.

Les machines de scierie n'ont pas fait l'objet d'études détaillées visant à améliorer le captage ou plus généralement à limiter les émissions de poussières. Quelques voies d'amélioration sont suggérées ci-après.

- **Sciage de tête** : le cas des scies à ruban se prête difficilement au captage en raison de la présence d'obstacles dans la zone de production de sciures (guide-lame et pièces de fixation notamment). Toutefois, la direction privilégiée des projections étant verticale descendante, on utilisera au mieux la gravité. Le volant sera enveloppé par un tôleage canalisant l'émission vers un dispositif récepteur correctement placé et dimensionné. Des déflecteurs et des feutres sont nécessaires pour éviter l'insertion de sciures entre la lame et les volants et assurer la propreté de la lame.

On s'efforcera de limiter l'émission secondaire due à l'entraînement des sciures dans les dents et à leur dispersion sur le brin de retour ainsi qu'à l'attaque du bois : préparation de la lame, racleurs, feutres, buses d'aspiration ou de soufflage d'air.



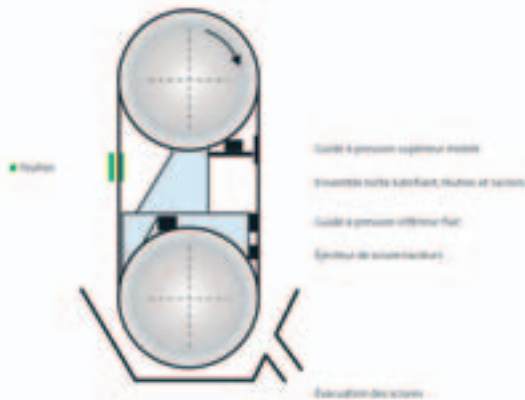
© J. P. Guillou-CCMSA

Atelier de sciage avec réseau de ventilation

8. La vitesse de transport adéquate en scierie est fonction de la taille de l'humidité et de la densité des particules transportées. Elle est généralement de l'ordre de 25 à 30 m/s.



Les éléments qui assurent la propreté de la lame



Scie de tête à ruban

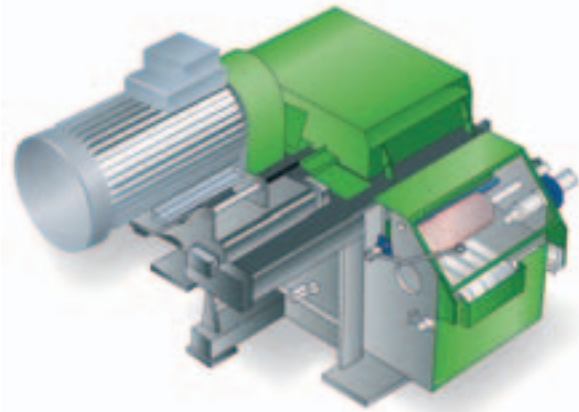
- **Slabber (ou Canter)** : il produit plus de plaquettes que de sciures, aussi la solution consiste à le capoter afin d'éviter la dispersion des plaquettes. Le double Slabber (Canter) ne pose pas de problème supplémentaire.

- **Sciage de première reprise** : le délignage et le dédoubleage sont le plus souvent réalisés à l'aide de lames circulaires fixes ou déplaçables.

L'observation de la source est un préalable essentiel. Dans ce type de scie, une émission primaire se produit à la sortie de la lame à l'attaque de la pièce de bois et une émission secondaire, plus faible, à la sortie de la fente. La projection de sciures et copeaux vers le bas se traite comme sur une scie à table de menuiserie par réception gravitaire dans le carter de la machine ou dans une trémie.

La projection au-dessus de la pièce mérite plus d'attention. Selon que le travail est effectué en opposition ou en avalant et que la lame est située au-dessus ou au-dessous de la pièce, il peut s'agir de l'émission principale ou secondaire. Dans tous les cas, il faut soigner sa collecte car elle est la cause d'un accroissement significatif de l'empoussièrerie.

Dans les ateliers existants, on remarque de nombreuses machines largement ouvertes en partie supérieure. A l'inverse, les machines présentées dans les salons sont correctement capotées. Le savoir-faire existe donc et on ne soulignera jamais assez le soin à apporter à l'étanchéité de l'enveloppe. Quel que soit le degré d'étanchéité, ces capots sont très souvent raccordés à un piquage du réseau d'aspiration d'air. Il faut savoir que la zone d'influence d'une aspiration d'air est sans commune mesure avec celle d'un soufflage et donc, qu'en raison de l'éloignement des sources, l'aspiration est quasi inopérante. Là encore, il faut concevoir un dispositif de captage adapté aux caractéristiques de la (ou des) source(s). Un dispositif récepteur (placé face à la projection des sciures) et dimensionné correctement (couvrant la totalité de l'amplitude de projection) avec un débit assurant l'évacuation de la totalité des sciures projetées. Le problème n'est pas forcément aisé dans le cas d'une scie mono-lame fixe. Il se complique pour les scies multi-lames où la position des sources peut de surcroît varier : le dispositif de captage ne peut plus être ponctuel. Il doit couvrir toute la largeur de la zone de sciage et son efficacité peut en pâtir.



Machine à lames circulaires avec ses capotages (d'après schéma de la société MEM)

- **Sciage de deuxième reprise** : la mise à longueur est réalisée à l'aide de tronçonneuses pendulaires ou à lames escamotables mono ou multi-lames (lames multiples = trimmers). Pour les tronçonneuses à lames escamotables, des recommandations d'encoffrement et de captage analogues à celles formulées pour la première reprise s'appliquent moyennant une adaptation à chaque situation rencontrée.

Une attention particulière sera portée lors de la conception du réseau d'aspiration concernant son dimensionnement et son adaptation à l'ajout de nouvelles machines.

6.3 Isolement des opérateurs dans les zones empoussiérées

Une cabine, isolant l'opérateur de l'atmosphère empoussiérée, doit être utilisée chaque fois que le poste le permet. C'est notamment le cas pour les postes de sciage de tête ou de reprise, d'écorçage, ainsi que de tri lorsqu'il est totalement mécanisé.

Pour être efficace, la cabine doit être conçue pour permettre le travail avec la porte fermée en hiver comme en été. Elle doit donc être équipée de moyens de chauffage et de refroidissement. D'autre part, elle doit être alimentée en air neuf à un débit supérieur à 60 m³/h. Cet air est prélevé à l'extérieur dans une zone non empoussiérée, il est conseillé de filtrer l'air avant insufflation.

La conception de la cabine doit également mettre à profit le pouvoir absorbant des matériaux constitutifs des parois afin d'assurer une protection acoustique satisfaisante.

© Yves Cousson-INRS



Opérateur de scie de tête en cabine

7. Stockage et gestion des produits connexes (sciures, plaquettes et écorces)

Ces stockages peuvent être à l'origine d'envols de poussières lorsqu'ils sont insuffisamment fermés. Deux solutions sont couramment employées :

- les bennes qui sont alimentées directement par le système de transport des produits connexes au sciage et sont évacuées sans manutention supplémentaire,
- les cases de capacité supérieure aux bennes mais qui nécessitent une manipulation des produits connexes par engins à godet pour charger les camions.

Des silos sont également utilisés. Cependant, en l'absence de dispositif spécifique, de fréquents bouchages provoqués par les sciures humides formant une voûte sont observés. Ces bouchages peuvent entraîner des risques importants pour les opérateurs chargés de les éliminer. En conséquence, ce mode de stockage est de moins en moins retenu en scierie.

Le chargement des camions à l'aide d'engins à godet est susceptible d'entraîner des expositions importantes. La solution de protection la plus efficace consiste à équiper les engins de cabines fermées alimentées en air filtré. A défaut, le conducteur de l'engin et, éventuellement, le chauffeur du camion s'il est susceptible d'être exposé devront porter un appareil de protection respiratoire équipé d'un filtre de type P2 au minimum (voir chapitre 8 *Protections individuelles*).

Remarque: les sciures et les écorces stockées à l'état humide peuvent s'échauffer sous l'effet de fermentations pouvant conduire à leur auto-inflammation. Pour cette raison, la durée de stockage de ces produits ne doit pas dépasser environ 4 semaines (cette durée est à adapter au cas par cas en fonction des dimensions du stockage).



© Laurent Esteve-CCMSA

Stockage de sciures dans une case

8. Protections individuelles

En dernier recours, lorsque la protection collective est impossible ou insuffisante lors de travaux ponctuels (nettoyage, maintenance), les opérateurs travaillant sur des postes où l'exposition est susceptible de dépasser 1 mg/m^3 porteront des équipements de protection respiratoire.

Les équipements de protection respiratoire doivent être soit des demi-masques jetables de type FFP2 au minimum, soit des demi-masques équipés de filtres de type P2 au minimum.

Le masque doit être adapté à la morphologie du visage de l'opérateur. Il est préférable de le laisser choisir entre plusieurs types. D'autre part, un masque perd une part importante de son efficacité sur une personne portant une barbe ou simplement mal rasée. Les seuls appareils de protection respiratoire efficaces pour les personnes barbues sont les cagoules à ventilation assistée.

La durée maximale d'utilisation prévue par le fabricant doit être respectée, notamment pour les masques jetables.

Dans le cas où la durée de port en continu d'une protection respiratoire excéderait 1 h (opération de maintenance, nettoyage général de la scierie), il est nécessaire de prévoir des appareils à ventilation assistée (plus confortables et efficaces) ou d'organiser le travail (personnels travaillant alternativement sur plusieurs postes, par exemple) afin de réduire la durée de port de ces équipements. Les appareils à ventilation assistée peuvent alors être des demi-masques de type TM2P ou des cagoules de type TH2P.

Pour plus d'informations sur les appareils de protection respiratoire, consultez les guides de l'INRS [15], [16].

9. Formation et information

L'entreprise doit délivrer au personnel et à ses représentants les informations relatives :

- à l'existence du risque,
- aux procédés mis en œuvre,
- à l'exposition (nature, niveau, nombre de personnes exposées, données ayant servi à l'évaluation du risque, dépassements éventuels de la VLEP, cas d'exposition anormale),
- aux règles d'hygiène applicables,
- aux mesures de prévention prises, aux consignes relatives au type et à l'emploi des équipements de protection collective et individuelle (articles R. 4412-87 à R. 4412-90).

La signalisation concernant les risques liés aux poussières de bois a pour objectif, d'une part, d'indiquer les zones ou les phases de travail pour lesquelles il existe un risque d'exposition aux poussières, d'autre part, d'indiquer les zones ou les phases de travail pour lesquelles le port d'un appareil de protection respiratoire est nécessaire. La détermination de ces zones ou phases de travail sera fondée sur les résultats des mesures, l'observation et le bon sens. Les mesures appropriées sont prises par l'employeur pour que ces zones ne puissent être accessibles à d'autres travailleurs que ceux qui, en raison de leur travail ou de leur fonction, sont amenés à y pénétrer (article R. 4412-74).

Le personnel de maintenance est également concerné par cette sensibilisation.

Cette sensibilisation est particulièrement importante car le succès de la prévention passe par une prise de conscience de l'ensemble des intervenants (encadrement, opérateurs...) des risques encourus.

Quelles sont les modalités de la formation à mettre en œuvre ?

Inscrite dans le cadre de la formation à la sécurité qui doit être délivrée à l'ensemble des personnes et en particulier aux nouveaux embauchés, cette formation concerne les personnes susceptibles d'être exposées aux poussières de bois. Elle est répétée régulièrement. Le programme comprend :

- une sensibilisation aux risques potentiels pour la santé,
- les précautions à prendre pour prévenir l'exposition,
- les prescriptions en matière d'hygiène,
- les recommandations pour l'utilisation des équipements de protection individuelle,
- les mesures à prendre en cas d'incident et pour la prévention d'incidents.

10. Surveillance médicale

Dans le cadre de la réglementation sur la prévention de l'exposition aux agents cancérigènes, mutagènes ou toxiques pour la reproduction (CMR), l'employeur doit :

- recenser l'ensemble des travailleurs concernés et en tenir une liste actualisée,
- établir pour chacun d'eux une fiche d'exposition dont le contenu est indiqué à l'article R. 4412-41 du code du travail et qui est accessible aux intéressés,
- mettre en place une surveillance médicale renforcée en transmettant notamment ces fiches d'exposition au médecin du travail,
- fournir aux salariés exposés qui quittent l'entreprise une attestation d'exposition (article R. 4412-58 du code du travail) dont le contenu est réglementaire.

La surveillance médicale renforcée impose :

- une visite médicale avant l'affectation à un poste exposant aux poussières de bois,
- des visites périodiques espacées au maximum d'un an, permettant l'établissement d'une fiche d'aptitude attestant que le travailleur ne présente pas de contre-indication médicale à ces travaux,

- la possibilité pour le médecin du travail de faire pratiquer les examens complémentaires de son choix pour la recherche des effets sur la santé de l'exposition aux poussières de bois,
- la co-signature par le médecin du travail et l'employeur, au départ du salarié, de l'attestation d'exposition. Celle-ci permet la poursuite d'un suivi médical spécifique,
- la conservation du dossier médical pendant au moins 50 ans après la fin de la période d'exposition.

Lors de la cessation d'activité du salarié, l'exposition antérieure aux poussières de bois permet de bénéficier d'un suivi médical post-professionnel dont les modalités sont réglementairement définies par l'arrêté du 28 février 1995 et dont le but est le dépistage des affections cancéreuses consécutives à l'exposition aux poussières de bois.

Par ailleurs, la Société française de médecine du travail est en train d'élaborer des recommandations pour la surveillance médicale au cours de l'activité professionnelle.

Lexique

Appareil : assemblage de pièces et organes réunis pour fonctionner ensemble en vue de l'exécution d'un travail. Appareils de levage tels que portiques, palans, ponts roulants...

Engin : machine, instrument ou appareil dont la fonction est de diminuer ou de supprimer l'effort physique des opérateurs. Engins de manutention tels que chariots élévateurs à pinces ou fourches...

Flache : portion de la surface arrondie de la bille restant apparente sur le bois scié, avec ou sans écorce.

Installation : ensemble des objets, dispositifs, bâtiments installés en vue d'un usage déterminé. Lignes de sciages constituées d'une scie de tête et des postes de reprise...

Machine : ensemble de mécanismes combinés pour recevoir une forme d'énergie définie, la transformer et la restituer sous une forme appropriée ou pour en produire un effet donné (notion clairement décrite par la réglementation). Scies, tronçonneuses, écorceuses, affûteuses...

Matériel : ensemble des objets, instruments et machines utilisés dans un service, une exploitation pour façonner une matière ou un matériau. Les matériels de production correspondent aux machines, aux engins et appareils cités précédemment.

Outil : objet fabriqué qui sert à agir sur la matière ou à faire un travail. En pratique, ce terme désigne généralement les outils de coupe que sont les lames de scie, les couteaux de broyeur ou de canter.

Plot : ensemble de plateaux résultant du sciage par traits parallèles d'une même bille et empilés de façon à reconstituer cette bille. **Plots dépareillés** : appellation d'usage pour des plateaux (produits ayant 2 faces sciées parallèles et 1 ou 2 rives flacheuses, commercialisés en piles sans reconstitution des billes d'origine).

Produits connexes de scierie : écorce, sciure, chutes courtes, dosses, délignures, plaquettes.

Sciage : produit scié, caractérisé par ses dimensions, son classement qualitatif et des informations complémentaires variables suivant les cas. En pratique, de nombreuses appellations spécifiques sont utilisées suivant les dimensions, les essences, les usages, les régions. Planche, volige, chevron, madrier, bastaing, poutre, liteau, latte, baguette, plateau, avivé, frise...

Scierie : usine ou atelier dans lequel est effectuée la transformation de bois ronds (portions de troncs d'arbre appelées grumes, billes ou billons selon leur longueur) en sciages.

Bibliographie

- [1] Manuel scierie – Techniques et matériels. CTBA, 2001, 397 pages.
- [2] Manuel scierie – Economie, gestion, organisation. CTBA, 2003, 316 pages.
- [3] Produits de traitement du bois. Composition, dangers, mesures de prévention. ED 981, INRS, 2006.
- [4] M. Carton, M. Golderg – Risques pour la santé des expositions aux poussières de bois. INSERM, 2003.
- [5] N. Rosenberg – Allergies respiratoires professionnelles provoquées par les poussières de bois. DMT 96 TR 32, INRS, 2003.
- [6] A. Oppliger et al. – Assessment of bioaerosols and inhalable dust exposure in Swiss sawmills. *Ann. Occup. Hyg.*, February 7, 2005, pp.1-7.
- [7] Bertrand O. ; Ulrich G. ; Riviere G. ; Gresser V. ; et coll. – Carcinome de l'éthmoïde chez un patient fabricant des semelles de chaussures orthopédiques en liège. À propos d'un cas. *Archives des maladies professionnelles*, vol. 65, n° 1, mars 2004, pp. 25-29.
- [8] Statistiques nationales des accidents du travail, des accidents de trajet et des maladies professionnelles. CNAMTS, 2006.
- [9] Incendie et explosion dans l'industrie du bois. ED 6021, INRS, 2008.
- [10] Guide pratique pour l'élaboration du document relatif à la protection contre les explosions. ED 4162, INRS, 2007.
- [11] ATEX. Mise en œuvre de la réglementation relative aux atmosphères explosives. Guide méthodologique. ED 945, INRS, 2005.
- [12] Evaluation des niveaux d'empoussièrement dans le secteur des scieries. FCBA, 2005.
- [13] Fiche 002 – Concentration pondérale d'un aérosol sur filtre. Base de données METROPOL. Consultable sur <http://www.inrs.fr>
- [14] Le dossier d'installation de ventilation. ED 6008, INRS, 2007.
- [15] Les appareils de protection respiratoire. Choix et utilisation. ED 780, INRS, 2002. Consultable uniquement en ligne sur le site <http://www.inrs.fr>
- [16] Les appareils de protection respiratoire. Fiche pratique de sécurité. ED 98, INRS, 2003.

Annexe – Points à prendre en compte pour l'établissement d'un cahier des charges du réseau d'extraction

- Conception des dispositifs de captage
Existants : débit/perde de charge, diamètre de raccordement
A réaliser : caractéristiques de l'émission
- Débit d'air
Vitesse minimale de transport
Foisonnement
Débit variable
Consommation du ventilateur $p = Q \times \Delta p / \eta$
- Réseau d'aspiration
Conduits normalisés
Pertes de charge limitées
Exigences ATEX
Spécifications de la norme NF EN 12779
- Ventilateur
Amont ou aval du cyclone
Pales radiales
 $\eta = 70 \text{ à } 73 \%$
- Stockage
Risque d'explosion : mesures préventives
Capacité en fonction du volume des déchets

Pourcentage de sciures selon les produits débités

	%
Plots	6 - 8
Avivés de moyenne et grosse épaisseur (> 27 mm)	9 - 13
Avivés de faible épaisseur (< 27 mm)	12 - 15

D'une façon plus précise, le calcul du volume et de la masse de sciure à évacuer est nécessaire pour dimensionner le système d'aspiration. Ce calcul sera basé sur :

- des schémas de débit représentatifs de l'activité de l'entreprise, notamment pour identifier les phases les plus émettrices,
- les cadences de sciage pour ces schémas de débit.

Pour commander les films (en prêt), les brochures et les affiches de l'INRS, adressez-vous au service prévention de votre CRAM ou CGSS.

Services prévention des CRAM

ALSACE-MOSELLE

(67 Bas-Rhin)
14 rue Adolphe-Seyboth
CS 10392
67010 Strasbourg cedex
tél. 03 88 14 33 00
fax 03 88 23 54 13
prevention.documentation@cram-alsace-moselle.fr
www.cram-alsace-moselle.fr

(57 Moselle)
3 place du Roi-George
BP 31062
57036 Metz cedex 1
tél. 03 87 66 86 22
fax 03 87 55 98 65
www.cram-alsace-moselle.fr

(68 Haut-Rhin)
11 avenue De-Lattre-de-Tassigny
BP 70488
68018 Colmar cedex
tél. 03 88 14 33 02
fax 03 89 21 62 21
www.cram-alsace-moselle.fr

AQUITAINE

(24 Dordogne, 33 Gironde, 40 Landes, 47 Lot-et-Garonne, 64 Pyrénées-Atlantiques)
80 avenue de la Jallère
33053 Bordeaux cedex
tél. 05 56 11 64 36
fax 05 57 57 70 04
documentation.prevention@cramaquitaine.fr

AUVERGNE

(03 Allier, 15 Cantal, 43 Haute-Loire, 63 Puy-de-Dôme)
48-50 boulevard Lafayette
63058 Clermont-Ferrand cedex 1
tél. 04 73 42 70 76
fax 04 73 42 70 15
preven.cram@wanadoo.fr

BOURGOGNE et FRANCHE-COMTÉ

(21 Côte-d'Or, 25 Doubs, 39 Jura, 58 Nièvre, 70 Haute-Saône, 71 Saône-et-Loire, 89 Yonne, 90 Territoire de Belfort)
ZAE Cap-Nord
38 rue de Cracovie
21044 Dijon cedex
tél. 03 80 70 51 32
fax 03 80 70 51 73
prevention@cram-bfc.fr
www.cram-bfc.fr

BRETAGNE

(22 Côtes-d'Armor, 29 Finistère, 35 Ille-et-Vilaine, 56 Morbihan)
236 rue de Châteauaugiron
35030 Rennes cedex
tél. 02 99 26 74 63
fax 02 99 26 70 48
drpcdi@cram-bretagne.fr
www.cram-bretagne.fr

CENTRE

(18 Cher, 28 Eure-et-Loir, 36 Indre, 37 Indre-et-Loire, 41 Loir-et-Cher, 45 Loiret)
36 rue Xaintraillies
45033 Orléans cedex 1
tél. 02 38 81 50 00
fax 02 38 79 70 29
prev@cram-centre.fr

CENTRE-OUEST

(16 Charente, 17 Charente-Maritime, 19 Corrèze, 23 Creuse, 79 Deux-Sèvres, 86 Vienne, 87 Haute-Vienne)
4 rue de la Reynie
87048 Limoges cedex
tél. 05 55 45 39 04
fax 05 55 45 71 45
cirp@cram-centreouest.fr
www.cram-centreouest.fr

ÎLE-DE-FRANCE

(75 Paris, 77 Seine-et-Marne, 78 Yvelines, 91 Essonne, 92 Hauts-de-Seine, 93 Seine-Saint-Denis, 94 Val-de-Marne, 95 Val-d'Oise)
17-19 place de l'Argonne
75019 Paris
tél. 01 40 05 32 64
fax 01 40 05 38 84
prevention.atmp@cramif.cnamts.fr

LANGUEDOC-ROUSSILLON

(11 Aude, 30 Gard, 34 Hérault, 48 Lozère, 66 Pyrénées-Orientales)
29 cours Gambetta
34068 Montpellier cedex 2
tél. 04 67 12 95 55
fax 04 67 12 95 56
prevdoc@cram-lr.fr

MIDI-PYRÉNÉES

(09 Ariège, 12 Aveyron, 31 Haute-Garonne, 32 Gers, 46 Lot, 65 Hautes-Pyrénées, 81 Tarn, 82 Tarn-et-Garonne)
2 rue Georges-Vivent
31065 Toulouse cedex 9
tél. 0820 904 231 (0,118 €/min)
fax 05 62 14 88 24
doc.prev@cram-mp.fr

NORD-EST

(08 Ardennes, 10 Aube, 51 Marne, 52 Haute-Marne, 54 Meurthe-et-Moselle, 55 Meuse, 88 Vosges)
81 à 85 rue de Metz
54073 Nancy cedex
tél. 03 83 34 49 02
fax 03 83 34 48 70
service.prevention@cram-norddest.fr

NORD-PICARDIE

(02 Aisne, 59 Nord, 60 Oise, 62 Pas-de-Calais, 80 Somme)
11 allée Vauban
59662 Villeneuve-d'Ascq cedex
tél. 03 20 05 60 28
fax 03 20 05 79 30
bedprevention@cram-nordpicardie.fr
www.cram-nordpicardie.fr

NORMANDIE

(14 Calvados, 27 Eure, 50 Manche, 61 Orne, 76 Seine-Maritime)
Avenue du Grand-Cours, 2022 X
76028 Rouen cedex
tél. 02 35 03 58 22
fax 02 35 03 58 29
prevention@cram-normandie.fr

PAYS DE LA LOIRE

(44 Loire-Atlantique, 49 Maine-et-Loire, 53 Mayenne, 72 Sarthe, 85 Vendée)
2 place de Bretagne
44932 Nantes cedex 9
tél. 0821 100 110
fax 02 51 82 31 62
prevention@cram-pl.fr

RHÔNE-ALPES

(01 Ain, 07 Ardèche, 26 Drôme, 38 Isère, 42 Loire, 69 Rhône, 73 Savoie, 74 Haute-Savoie)
26 rue d'Aubigny
69436 Lyon cedex 3
tél. 04 72 91 96 96
fax 04 72 91 97 09
preventionrp@cramra.fr

SUD-EST

(04 Alpes-de-Haute-Provence, 05 Hautes-Alpes, 06 Alpes-Maritimes, 13 Bouches-du-Rhône, 2A Corse Sud, 2B Haute-Corse, 83 Var, 84 Vaucluse)
35 rue George
13386 Marseille cedex 5
tél. 04 91 85 85 36
fax 04 91 85 75 66
documentation.prevention@cram-sudest.fr

Services prévention des CGSS

GUADELOUPE

Immeuble CGRR, Rue Paul-Lacavé, 97110 Pointe-à-Pitre
tél. 05 90 21 46 00 - fax 05 90 21 46 13
lina.palmonat@cgss-guadeloupe.fr

GUYANE

Espace Turenne Radamonthe, route de Raban,
BP 7015, 97307 Cayenne cedex
tél. 05 94 29 83 04 - fax 05 94 29 83 01

LA RÉUNION

4 boulevard Doret, 97704 Saint-Denis Messag cedex 9
tél. 02 62 90 47 00 - fax 02 62 90 47 01
prevention@cgss-reunion.fr

MARTINIQUE

Quartier Place-d'Armes, 97210 Le Lamentin cedex 2
tél. 05 96 66 51 31 - 05 96 66 51 32 - fax 05 96 51 81 54
prevention972@cgss-martinique.fr
www.cgss-martinique.fr

Pendant longtemps dans le secteur des scieries, l'empoussièrément a été considéré comme faible et les risques liés aux poussières de bois négligeables. Cependant, des dépassements de la valeur limite d'exposition professionnelle réglementaire pour les poussières de bois sont mis en évidence et des cas de cancers naso-sinusiens existent. C'est pourquoi à la demande des ministères chargés de l'Agriculture et du Travail, l'INRS, les CRAM, le FCBA et la caisse centrale de MSA ont élaboré ce guide de prévention.

Ce guide a pour objectif de :

- préciser les risques encourus par les opérateurs exposés professionnellement aux poussières de bois,
- présenter la démarche de prévention et la réglementation française,
- donner quelques solutions pour réduire le niveau d'empoussièrément des postes de travail et des ateliers.

Ce guide est destiné aux dirigeants, aux responsables techniques, aux responsables hygiène et sécurité, à la maîtrise, aux DRH, aux opérateurs... d'entreprises du secteur scierie.



© Service Images-CCMSA



Institut national de recherche et de sécurité
pour la prévention des accidents du travail et des maladies professionnelles
30, rue Olivier-Noyer 75680 Paris cedex 14 • Tél. 01 40 44 30 00
Fax 01 40 44 30 99 • Internet : www.inrs.fr • e-mail : info@inrs.fr

Édition INRS ED 6029

2^e édition • mars 2010 • 3 000 ex. • ISBN 978-2-7389-1843-7